



# CorePro LEDbulb Glühlampenform

## CorePro LEDbulb ND 5.5-40W A60 E27 827

Wer Wert auf eine angenehme Beleuchtung zum günstigen Preis legt, greift gerne auf die Rennertypen CorePro LEDbulb zurück. Sie ist ideal für allgemeine Beleuchtungsanwendungen und erzeugt ein warmes Licht bei geringem Energieverbrauch.

### Hinweise

- Nicht für Gleichspannung geeignet
- Nicht für elektronische Schalter geeignet
- Max. 80% Luftfeuchtigkeit
- Min. 10 mm Luftraum beim Deckeneinbau zur Gewährleistung der konstanten Wärmeableitung

### Produkt Daten

Allgemeine Eigenschaften		Elektrische Kenndaten	
Socket	E27 [ E27]	Farbkonsistenz	<6
EU RoHS-konform	Ja	Farbwiedergabeindex (Nom.)	80
Nennlebensdauer (Nom)	15000 h	Restlichtstrom am Ende der Nennlebensdauer (Nom.)	70 %
Schaltzyklus	50000X		
Technische Type	5.5-40W		
	Sphere		
Lichttechnische Daten			
Farbcode	827 [ CCT von 2700 K]	Eingangsfrequenz	50 bis 60 Hz
Ausstrahlungswinkel (Nom)	200 °	Power (Rated) (Nom)	5,5 W
Lichtstrom (Nom)	470 lm	Lampenstrom (Nom)	55 mA
Lichtfarbe	Warmweiß (WW)	Äquivalente Leistung	40 W
Ähnlichste Farbtemperatur (Nom)	2700 K	Startzeit (Nom)	0,5 s
Nennlichtausbeute (nom.)	85,00 lm/W	Aufwärmzeit bis 60 % Licht (Nom.)	0.5 s
		Leistungsfaktor (Nom)	0.5
		Spannung (Nom)	220-240 V

# CorePro LEDbulb Glühlampenform

## Temperaturkenndaten

Gehäusetemperatur (max)	75 °C
-------------------------	-------

## Dimmen

Dimmbar	Nein
---------	------

## Mechanische Kenndaten

Kolbenausführung	Satiniert
Kolbenform	A60 [ A 60mm]

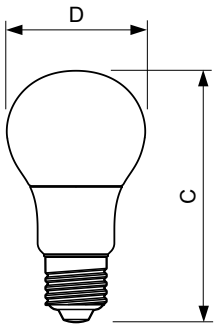
## Zulassungen und Anwendungseigenschaften

Energy Efficiency Class	F
Energieverbrauch kWh/1.000 Std.	6 kWh
	397625

## Produktdaten

Gesamt-Produktcode	871869657757800
Bestell-Produktname	CorePro LEDbulb ND 5.5-40W A60 E27 827
EAN/UPC - Produkt	8718696577578
Bestellcode	57757800
Anzahl pro Verpackung	1
SAP-Zähler - Pakete pro Außenkarton	10
SAP-Material	929001234202
Nettogewicht (Einzelteil)	0,076 kg

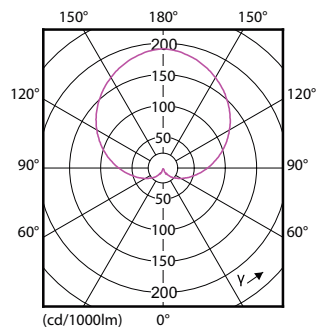
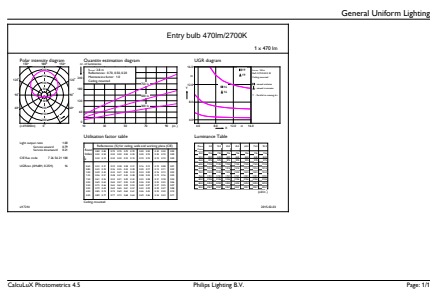
## Abmessungsskizzen



Entrybulb 230V 6W-40W 470lm 2700K E27 ND

Product	D	C
CorePro LEDbulb ND 5.5-40W A60 E27 827	60 mm	110 mm

## Photometrische Daten



CorePro LEDbulb ND 5.5-40W A60

CorePro LEDbulb ND 5.5-40W A60

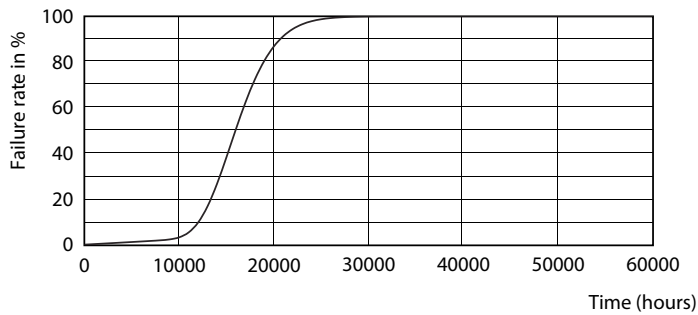
# CorePro LEDbulb Glühlampenform

## Photometrische Daten

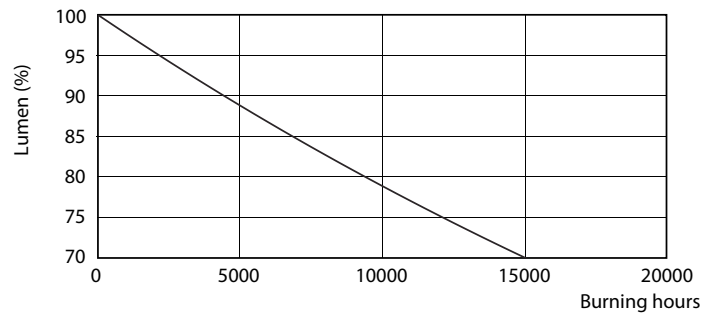


SDPO\_LED Bulb\_0021-Spectral Power distribution

## Lebensdauer



LEDbulb 40W E27 830 FR A60



LEDbulb 40W E27 830 FR A60

